

FILTERING FILTROLL

EN. Double filter, triple control.
This filtering unit provides double filtering for oil and diesel fuel and absorbs any water and impurities.
The unit features a supply and suction pipe with integrated bottom valve.

Features:

- Sturdy wheeled structure
- Large-diameter wheels,
- Flow rate 56 l/min.
- Filtering capacity - first stage 30 · with water absorption, second stage 5 · for impurities.

ES. Doble filtro, triple control. Este grupo filtrante asegura doble filtración de aceite y gasoleo absorbiendo agua y suciedad. El grupo está dotado de manguera de succión y suministro con válvula de pie.

Características:

- Estructura robusta con carretilla
- Ruedas de grande diámetro
- Caudal 56 l/min
- Capacidad de filtración: primero filtro por agua 30 µ, segundo filtro por suciedad 5 µ

RU. Двойной фильтр, тройной контроль. Этот фильтрующий узел обеспечивает двойную фильтрацию масла и дизельного топлива, абсорбируя воду и устраняя загрязнения. Узел оснащен напорной и всасывающей трубами со встроенным донным клапаном.

Характеристики:

- Прочная конструкция на тележке.
- Колеса большого диаметра.
- Фильтрующая способность первой ступени 30 мкм с абсорбцией воды, вторая ступень 5 мкм для устранения загрязнений.

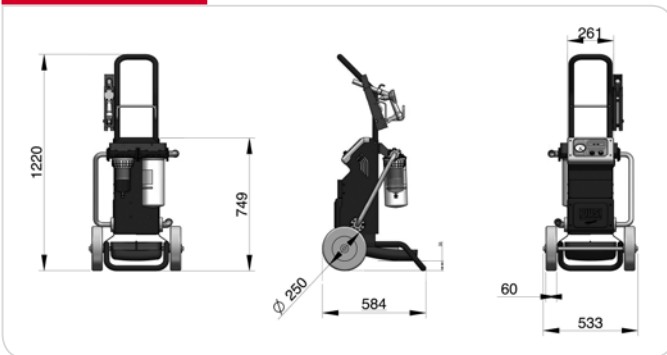
PERFORMANCE

- Flow rate up to 56 l/min
- Two step filtration
- Continuous AC operation 230 V
- Duty cycle 30 min DC version

- Caudal de hasta 56 l/min.
- Filtrado en dos pasos
- Funcionamiento continuo con CA a 230 V
- Ciclo de trabajo de 30 min. en versión CC

- Расход до 56 л/мин
- Двухступенчатая фильтрация
- Непрерывное функционирование модели, питающейся от электросети 230 В
- Рабочий цикл 30 мин модели, питающейся от источника постоянного тока

DIMENSIONS



PRODUCTS' RANGE WEIGHT AND PACKAGING

Code	Weight		Packaging		
	kg	lbs	mm	inch	pcs/box
F00506000	35	77,2	790x590x590	31,1x23,2x23,2	1
F00506010	42	92,6	790x590x590	31,1x23,2x23,2	1
F0050606A	40	88,2	790x590x590	31,1x23,2x23,2	1



Flow-rate

up to
56 l/min
(up to 15 gpm)



Filtroll Diesel



Filtroll Oil/Diesel

FEATURES

Two step
filtration



Diesel version
Filter code
FO0611020
FO0611030

Two step
filtration



Oil/diesel version



PRODUCTS' RANGE TECHNICAL DATA

Code	Description	Fluids type	Flow-rate		Voltage			Pump type	Hose lenght	
			l/min	gpm	AC V/Hz DC Volt	Power Watt	Amp. max.		delivery m/ft	suction m/ft
F00506000	Filtroll Diesel	D	56	14.8	230/50-60	350/600	3/6	Panther 56	4 / 13,1	3 / 9,8
F00506010	Filtroll Oil/Diesel	D O	25	7	230/50	750	4,6	Viscomat 70	3 / 9,8	3 / 9,8
F0050606A	Filtroll 12V Diesel	D	56	14.8	12	300	35	Panther DC	4 / 13,1	4 / 13,1

Available in version 230 V / 60 Hz, 120 V / 60 Hz

DISPENSERS

PUMPS

METERS

NOZZLE
METERS

NOZZLE

SPECIAL
EQUIPMENTS

FLUID
MONITORING

HOSE
REEL

FILTERING

ACCESSORIES